

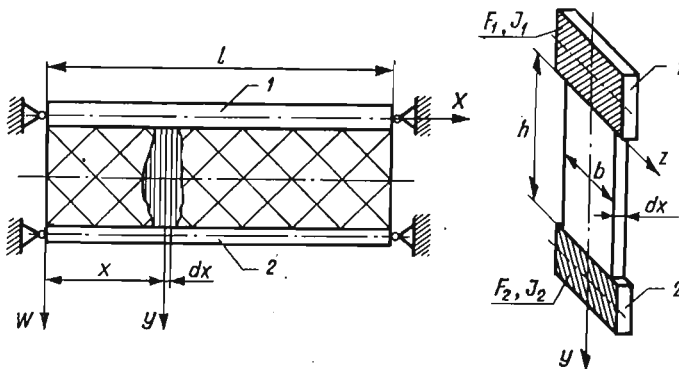
SWOBODNE DRGANIA POPRZECZNE UKŁADU DWÓCH BELEK POŁĄCZONYCH INERCYJNYM ELEMENTEM SPRĘŻYSTYM

ZBIGNIEW ONISZCZUK (RZESZÓW)

1. Wstęp

W pracy [2] rozpatrzono poprzeczne drgania układu złożonego z dwóch równoległych belek pryzmatycznych połączonych nieważkim liniowym elementem sprężystym. W przypadku, gdy masa elementu nie jest pomijalnie mała w porównaniu z masami belek nie można zaniedbać wpływu bezwładności elementu sprężystego na drgania układu.

SAITO i CHONAN [3] jako pierwsi rozważyli problem drgań belek z uwzględnieniem masy elementu sprężystego, przy czym element ten został zastąpiony zespołem niezależnych sprężyn (prętów sprężystych). W swoim opracowaniu ograniczyli się jednak tylko do analizy drgań dwóch jednakowych belek.



Rys. 1

W niniejszej pracy rozpatrzone będą drgania poprzeczne układu dwóch równoległych belek pryzmatycznych (rys. 1) różniących się geometrią i własnościami fizycznymi. Uwzględniony też zostanie wpływ bezwładności elementu sprężystego na drgania belek.

2. Różniczkowe równania ruchu układu. Drgania swobodne

Przyjmujemy następujące założenia:

- układ nie jest tłumiony,
- belki i element sprężysty są ciałami jednorodnymi,
- element sprężysty zastępuje się zespołem niezależnych prętów sprężystych rozłożonych wzdłuż belek.

Oznaczenia dotyczące belek:

- $w_1 = w_1(x, t)$ przemieszczenie przekrojów górnej belki,
 $w_2 = w_2(x, t)$ przemieszczenie przekrojów dolnej belki,
 x współrzędna określająca położenie danego przekroju,
 t czas,
 l długość belki,
 F_1, F_2, J_1, J_2 przekroje poprzeczne i momenty bezwładności,
 ϱ_1, ϱ_2 masy właściwe,
 E_1, E_2 moduły Younga.

Oznaczenia dotyczące elementu sprężystego:

- $u = u(x, y, t)$ przemieszczenie przekrojów pręta,
 y współrzędna określająca położenie danego przekroju pręta,
 h wysokość,
 b szerokość,
 ϱ masa właściwa,
 E moduł Younga,

$$c = \frac{E}{h} \text{ moduł podatności,}$$

$$k = bc = \frac{E}{h} b \text{ współczynnik sprężystości.}$$

Model układu drgającego przedstawiony na rys. 1 składa się z dwóch belek połączonych zespołem prętów sprężystych rozłożonych w sposób ciągły wzdłuż belek. Pręty sprężyste wykonują drgania podłużne wywołane drganiami poprzecznymi belek, przy czym pomijamy wzajemne oddziaływanie prętów na siebie.

Różniczkowe równania ruchu układu (rys. 1) mają następującą postać:

$$(1) \quad E_1 J_1 \frac{\partial^4 w_1}{\partial x^4} + \varrho_1 F_1 \frac{\partial^2 w_1}{\partial t^2} + p_1 = 0,$$

$$(2) \quad E_2 J_2 \frac{\partial^4 w_2}{\partial x^4} + \varrho_2 F_2 \frac{\partial^2 w_2}{\partial t^2} - p_2 = 0,$$

$$(3) \quad \frac{\partial^2 u}{\partial t^2} - \frac{E}{\varrho} \frac{\partial^2 u}{\partial y^2} = 0,$$

gdzie

$$(4) \quad p_1(x, t) = -kh \frac{\partial u}{\partial y} \Big|_{(x,0,t)}, \quad p_2(x, t) = -kh \frac{\partial u}{\partial y} \Big|_{(x,h,t)}$$

określają reakcje jednostkowe pręta działające w danym przekroju x odpowiednio na górną i dolną belkę.

Geometryczne warunki brzegowe dla równania (3):

$$(5) \quad u(x, y, t) \Big|_{(y=0)} = w_1(x, t), \quad u(x, y, t) \Big|_{(y=h)} = w_2(x, t).$$

Równania (1), (2) opisują poprzeczne drgania belek, natomiast równanie (3) — drgania podłużne pręta sprężystego. Aby rozwiązania tego układu równań miały charakter ogólny, nie precyzujemy warunków brzegowych dla równań (1), (2).

Drgania harmoniczne układu przewidujemy w postaci:

$$(6) \quad w_1(x, t) = X_1(x)T(t), \quad w_2(x, t) = X_2(x)T(t),$$

$$(7) \quad u(x, y, t) = Y(x, y)T(t),$$

gdzie

$$(8) \quad T(t) = C \cos \omega t + D \sin \omega t.$$

Podstawiając (7) i (8) do równania (3) otrzymujemy

$$(9) \quad \frac{d^2 Y}{dy^2} + a^2 Y = 0, \quad \text{gdzie} \quad a^2 = \frac{\omega^2 \rho}{E}.$$

Rozwiązanie równania (9) ma postać

$$(10) \quad Y(x, y) = A(x) \sin(ay) + B(x) \cos(ay).$$

Z uwagi na (7) warunki brzegowe (5) przyjmują formę:

$$(11) \quad Y(x, y)|_{(y=0)} = X_1(x), \quad Y(x, y)|_{(y=h)} = X_2(x).$$

W oparciu o (11) wyznaczamy funkcje $A(x)$ i $B(x)$:

$$(12) \quad A(x) = X_2(x) \operatorname{cosec}(ah) - X_1(x) \operatorname{ctg}(ah),$$

$$B(x) = X_1(x).$$

Wobec tego

$$(13) \quad Y(x, y) = [X_2(x) \operatorname{cosec}(ah) - X_1(x) \operatorname{ctg}(ah)] \sin(ay) + X_1(x) \cos(ay),$$

zaś

$$(14) \quad u(x, y, t) = Y(x, y)T(t) = \{[X_2(x) \operatorname{cosec}(ah) - X_1(x) \operatorname{ctg}(ah)] \sin(ay) + X_1(x) \cos(ay)\} (C \cos \omega t + D \sin \omega t).$$

Ponieważ

$$(15) \quad \frac{\partial u}{\partial y} = a \{[X_2 \operatorname{cosec}(ah) - X_1 \operatorname{ctg}(ah)] \cos(ay) - X_1 \sin(ay)\} T(t),$$

więc na podstawie wzorów (4) reakcje jednostkowe pręta na belki:

$$(16) \quad \begin{aligned} p_1(x, t) &= -kah[X_2(x) \operatorname{cosec}(ah) - X_1(x) \operatorname{ctg}(ah)]T(t), \\ p_2(x, t) &= -kah[X_2(x) \operatorname{ctg}(ah) - X_1(x) \operatorname{cosec}(ah)]T(t). \end{aligned}$$

Podstawiając (6) i (16) do równań (1), (2) otrzymujemy

$$(17) \quad \begin{aligned} E_1 J_1 X_1^{(IV)} + [kah \operatorname{ctg}(ah) - \omega^2 \rho_1 F_1] X_1 - kah \operatorname{cosec}(ah) X_2 &= 0, \\ E_2 J_2 X_2^{(IV)} + [kah \operatorname{ctg}(ah) - \omega^2 \rho_2 F_2] X_2 - kah \operatorname{cosec}(ah) X_1 &= 0. \end{aligned}$$

Rozwiązań układu równań (17) poszukujemy w postaci

$$(18) \quad X_1 = A_1 e^{rx}, \quad X_2 = A_2 e^{rx}.$$

Wprowadzając (18) do równań (17) mamy

$$(19) \quad \begin{aligned} A_1 [E_1 J_1 r^4 + (kah) \operatorname{ctg}(ah) - \omega^2 \rho_1 F_1] - A_2 (kah) \operatorname{cosec}(ah) &= 0, \\ -A_1 (kah) \operatorname{cosec}(ah) + A_2 [E_2 J_2 r^4 + (kah) \operatorname{ctg}(ah) - \omega^2 \rho_2 F_2] &= 0. \end{aligned}$$

Na podstawie (19) otrzymujemy następujące równanie charakterystyczne:

$$(20) \quad E_1 J_1 E_2 J_2 r^8 + \{E_1 J_1 [(k a h) \operatorname{ctg}(a h) - \omega^2 \varrho_2 F_2] + E_2 J_2 [(k a h) \operatorname{ctg}(a h) - \omega^2 \varrho_1 F_1]\} r^4 + [(k a h) \operatorname{ctg}(a h) - \omega^2 \varrho_1 F_1] [(k a h) \operatorname{ctg}(a h) - \omega^2 \varrho_2 F_2] - (k a h) f^2 \operatorname{cosec}^2(a h) = 0,$$

gdzie

$$a^2 = \frac{\omega^2 \varrho}{E}.$$

Równanie (20) jest równaniem kwadratowym względem r^4

$$(21) \quad r_{1,2}^4 = \frac{1}{2} (m \pm \sqrt{m^2 - 4n}),$$

gdzie

$$m = \omega^2 \left(\frac{\varrho_1 F_1}{E_1 J_1} + \frac{\varrho_2 F_2}{E_2 J_2} \right) - \omega k h \sqrt{\frac{\varrho}{E}} \left(\frac{1}{E_1 J_1} + \frac{1}{E_2 J_2} \right) \operatorname{ctg} \left(\omega h \sqrt{\frac{\varrho}{E}} \right),$$

$$n = \frac{\omega^2}{E_1 J_1 E_2 J_2} \left[\omega^2 \varrho_1 F_1 \varrho_2 F_2 - \omega k h \sqrt{\frac{\varrho}{E}} (\varrho_1 F_1 + \varrho_2 F_2) \operatorname{ctg} \left(\omega h \sqrt{\frac{\varrho}{E}} \right) - k^2 h^2 \frac{\varrho}{E} \right].$$

Jeżeli

$$(22) \quad n > 0,$$

to

$$r_1^4 > r_2^4 > 0.$$

Równanie (20) ma w tym przypadku osiem następujących pierwiastków:

$$(23) \quad r_i = +k_1; -k_1; +ik_1; -ik_1; +k_2; -k_2; +ik_2; -ik_2,$$

$$\text{gdzie } i = \sqrt{-1},$$

$$(24) \quad k_{1,2} = \sqrt[4]{\frac{1}{2} [m \pm \sqrt{m^2 - 4n}]}.$$

A zatem całkami równań (17) są funkcje:

$$(25) \quad \begin{aligned} X_1 &= C_1 \operatorname{sh}(k_1 x) + C_2 \operatorname{ch}(k_1 x) + C_3 \sin(k_1 x) + C_4 \cos(k_1 x) + \\ &\quad + C_5 \operatorname{sh}(k_2 x) + C_6 \operatorname{ch}(k_2 x) + C_7 \sin(k_2 x) + C_8 \cos(k_2 x), \\ X_2 &= D_1 \operatorname{sh}(k_1 x) + D_2 \operatorname{ch}(k_1 x) + D_3 \sin(k_1 x) + D_4 \cos(k_1 x) + \\ &\quad + D_5 \operatorname{sh}(k_2 x) + D_6 \operatorname{ch}(k_2 x) + D_7 \sin(k_2 x) + D_8 \cos(k_2 x), \end{aligned}$$

przy czym stałe $C_i, D_i (i = 1, 2, \dots, 8)$ są związane zależnościami wynikającymi z równań (19):

$$(26) \quad \begin{aligned} \frac{D_i}{C_i} &= \frac{E_1 J_1}{q} \left(p + \sqrt{p^2 + \frac{q^2}{E_1 J_1 E_2 J_2}} \right) = \alpha_1 > 0, \quad i = 1, \dots, 4, \\ \frac{D_j}{C_j} &= \frac{E_1 J_1}{q} \left(p - \sqrt{p^2 + \frac{q^2}{E_1 J_1 E_2 J_2}} \right) = -\alpha_2 < 0, \quad j = 5, \dots, 8, \end{aligned}$$

gdzie

$$p = k\omega h \sqrt{\frac{\varrho}{E}} \left(\frac{1}{E_1 J_1} - \frac{1}{E_2 J_2} \right) \operatorname{ctg} \left(\omega h \sqrt{\frac{\varrho}{E}} \right) - \omega^2 \left(\frac{\varrho_1 F_1}{E_1 J_1} - \frac{\varrho_2 F_2}{E_2 J_2} \right),$$

$$q = 2k\omega h \sqrt{\frac{\varrho}{E}} \operatorname{cosec} \left(\omega h \sqrt{\frac{\varrho}{E}} \right),$$

przy czym $\alpha_1 > \alpha_2$.

Ponieważ $D_i = \alpha_1 C_i$ ($i = 1, \dots, 4$), $D_j = -\alpha_2 C_j$ ($j = 5, \dots, 8$), więc w wyrażeniach (25) mamy tylko osiem dowolnych stałych rzeczywistych C_i ($i = 1, \dots, 8$)

$$(27) \quad \begin{aligned} X_1 &= C_1 \operatorname{sh}(k_1 x) + C_2 \operatorname{ch}(k_1 x) + C_3 \sin(k_1 x) + C_4 \cos(k_1 x) + \\ &\quad + C_5 \operatorname{sh}(k_2 x) + C_6 \operatorname{ch}(k_2 x) + C_7 \sin(k_2 x) + C_8 \cos(k_2 x), \\ X_2 &= [C_1 \operatorname{sh}(k_1 x) + C_2 \operatorname{ch}(k_1 x) + C_3 \sin(k_1 x) + C_4 \cos(k_1 x)] \alpha_1 + \\ &\quad - [C_5 \operatorname{sh}(k_2 x) + C_6 \operatorname{ch}(k_2 x) + C_7 \sin(k_2 x) + C_8 \cos(k_2 x)] \alpha_2. \end{aligned}$$

Stałe C_i wyznaczamy wprowadzając wyrażenia (27) do przyjętych warunków brzegowych wynikających ze sposobów podparcia końców belek. Na podstawie ośmiu warunków brzegowych otrzymamy jednorodny układ ośmiu równań algebraicznych na poszukiwane stałe. Przyrównując do zera wyznacznik utworzony ze współczynników stojących przy niewiadomych (warunek istnienia niezerowych rozwiązań układu równań jednorodnych) dochodzimy do równania częstości, z którego uzyskamy nieskończony przeliczalny ciąg rozwiązań na częstości drgań własnych układu ω_n . Dla każdej częstości znajdujemy odpowiednie stałe C_{in} ($i = 1, 2, \dots, 8$) w funkcji jednej ze stałych. Z (24) obliczamy ciąg wartości własnych k_{1n} i k_{2n} oraz z (26) współczynniki α_{1n} (przy $k_1 = k_{1n}$) i α_{2n} (przy $k_2 = k_{2n}$). Tym samym z (27) określimy postacie drgań własnych (głównych) belek X_{1n} i X_{2n} , zaś z (8) funkcje czasu T_n .

Ostatecznie rozwiązania (6), (7) rozpatrywanego problemu można przedstawić w następującej postaci:

$$(28) \quad \begin{aligned} w_1(x, t) &= \sum_{n=1}^{\infty} X_{1n}(x) T_n(t) = \sum_{n=1}^{\infty} [Z_{1n}(x) + Z_{2n}(x)] [C_n \cos(\omega_n t) + D_n \sin(\omega_n t)], \\ w_2(x, t) &= \sum_{n=1}^{\infty} X_{2n}(x) T_n(t) = \sum_{n=1}^{\infty} [\alpha_{1n} Z_{1n}(x) - \alpha_{2n} Z_{2n}(x)] [C_n \cos(\omega_n t) + D_n \sin(\omega_n t)], \\ (29) \quad u(x, y, t) &= \sum_{n=1}^{\infty} Y_n(x, y) T_n(t) = \sum_{n=1}^{\infty} \{ [Z_{1n}(x) + Z_{2n}(x)] \cos(a_n y) + \\ &\quad + ([\alpha_{1n} Z_{1n}(x) - \alpha_{2n} Z_{2n}(x)] \operatorname{cosec}(a_n h) - \\ &\quad - [Z_{1n}(x) + Z_{2n}(x)] \operatorname{ctg}(a_n h)) \sin(a_n y) \} [C_n \cos(\omega_n t) + D_n \sin(\omega_n t)], \end{aligned}$$

gdzie

$$\begin{aligned} Z_{1n}(x) &= \operatorname{sh}(k_{1n} x) + A_{1n} \operatorname{ch}(k_{1n} x) + A_{2n} \sin(k_{1n} x) + A_{3n} \cos(k_{1n} x), \\ Z_{2n}(x) &= A_{4n} \operatorname{sh}(k_{2n} x) + A_{5n} \operatorname{ch}(k_{2n} x) + A_{6n} \sin(k_{2n} x) + A_{7n} \cos(k_{2n} x), \end{aligned}$$

$$a_n = \omega_n \sqrt{\frac{\varrho}{E}},$$

A_{in} ($i = 1, \dots, 7$) stałe otrzymane w wyniku przekształceń stałych C_{in} .

Stałe C_n , D_n określiśmy na podstawie warunków początkowych wykorzystując własność ortogonalności postaci drgań głównych. Warunek ortogonalności tworzymy w oparciu o równania (9) i (17).

Funkcje własne X_{1i} , X_{2i} , X_{1j} , X_{2j} spełniają odpowiednio układy równań

$$(30) \quad \begin{aligned} E_1 J_1 X_{1i}^{(IV)} + (g_i - \omega_i^2 \varrho_1 F_1) X_{1i} - f_i X_{2i} &= 0, \\ E_2 J_2 X_{2i}^{(IV)} + (g_i - \omega_i^2 \varrho_2 F_2) X_{2i} - f_i X_{1i} &= 0, \end{aligned}$$

$$(31) \quad \begin{aligned} E_1 J_1 X_{1j}^{(IV)} &= -(g_j - \omega_j^2 \varrho_1 F_1) X_{1j} + f_j X_{2j}, \\ E_2 J_2 X_{2j}^{(IV)} &= -(g_j - \omega_j^2 \varrho_2 F_2) X_{2j} + f_j X_{1j}, \end{aligned}$$

gdzie

$$(32) \quad \begin{aligned} g_i &= k\omega_i h \sqrt{\frac{\varrho}{E}} \operatorname{ctg} \left(\omega_i h \sqrt{\frac{\varrho}{E}} \right), \\ g_j &= k\omega_j h \sqrt{\frac{\varrho}{E}} \operatorname{ctg} \left(\omega_j h \sqrt{\frac{\varrho}{E}} \right), \\ f_i &= k\omega_i h \sqrt{\frac{\varrho}{E}} \operatorname{cosec} \left(\omega_i h \sqrt{\frac{\varrho}{E}} \right), \\ f_j &= k\omega_j h \sqrt{\frac{\varrho}{E}} \operatorname{cosec} \left(\omega_j h \sqrt{\frac{\varrho}{E}} \right). \end{aligned}$$

Pierwsze z równań (30) mnożymy przez X_{1j} , drugie zaś odpowiednio przez X_{2j} i całkujemy po długości belek

$$(g_i - \omega_i^2 \varrho_1 F_1) \int_0^l X_{1i} X_{1j} dx - f_i \int_0^l X_{1i} X_{2i} dx = -E_1 J_1 \int_0^l X_{1i}^{(IV)} X_{1j} dx = -E_1 J_1 \int_0^l X_{1j} X_{1j}^{(IV)} dx,$$

$$(g_i - \omega_i^2 \varrho_2 F_2) \int_0^l X_{2i} X_{2j} dx - f_i \int_0^l X_{1i} X_{2j} dx = -E_2 J_2 \int_0^l X_{2i}^{(IV)} X_{2j} dx = -E_2 J_2 \int_0^l X_{2i} X_{2j}^{(IV)} dx.$$

Po wprowadzeniu (31) do powyższych wyrażeń, a następnie ich zsumowaniu otrzymujemy

$$(33) \quad \begin{aligned} (\omega_i^2 - \omega_j^2) \int_0^l (\varrho_1 F_1 X_{1i} X_{1j} + \varrho_2 F_2 X_{2i} X_{2j}) dx - \\ - (g_i - g_j) \int_0^l (X_{1i} X_{1j} + X_{2i} X_{2j}) dx - (f_i - f_j) \int_0^l (X_{1i} X_{2j} + X_{1j} X_{2i}) dx = 0. \end{aligned}$$

Postacie drgań Y_i , Y_j spełniają następujące równania:

$$(34) \quad Y_i^{(11)} + a_i^2 Y_i = 0, \quad \text{gdzie} \quad a_i^2 = \omega_i^2 \frac{\varrho}{E},$$

$$(35) \quad Y_j^{(11)} = -a_j^2 Y_j, \quad \text{gdzie} \quad a_j^2 = \omega_j^2 \frac{\varrho}{E}.$$

Mnożąc równanie (34) przez Y_j i całkując po wysokości pręta sprężystego mamy

$$a_i^2 \int_0^h Y_i Y_j dy = - \int_0^h Y_i^{(IV)} Y_j dy = -(Y_i^{(IV)} Y_j - Y_i Y_j^{(IV)}) \Big|_0^h - \int_0^h Y_i Y_j^{(IV)} dy.$$

Podstawiając teraz $Y_j^{(IV)}$ z (35) otrzymujemy

$$(36) \quad (a_i^2 - a_j^2) \int_0^h Y_i Y_j dy = -(Y_i^{(IV)} Y_j - Y_i Y_j^{(IV)}) \Big|_0^h.$$

Prawą stronę wyrażenia (36) obliczamy na podstawie (13)

$$(Y_i^{(IV)} Y_j - Y_i Y_j^{(IV)}) \Big|_0^h = \frac{1}{bE} [(g_i - g_j)(X_{1i} X_{1j} + X_{2i} X_{2j}) + (f_i - f_j)(X_{1i} X_{2j} + X_{1j} X_{2i})],$$

więc

$$(37) \quad (\omega_i^2 - \omega_j^2) \rho b \int_0^h Y_i Y_j dy = -(g_i - g_j)(X_{1i} X_{1j} + X_{2i} X_{2j}) - (f_i - f_j)(X_{1i} X_{2j} + X_{1j} X_{2i}).$$

Z uwagi na (37) zależność (33) przyjmuje postać

$$(\omega_i^2 - \omega_j^2) \int_0^l [(\rho_1 F_1 X_{1i} X_{1j} + \rho_2 F_2 X_{2i} X_{2j}) + \rho b \int_0^h Y_i Y_j dy] dx = 0.$$

Ostatecznie otrzymujemy następujący warunek ortogonalności:

$$(38) \quad \int_0^l [(\rho_1 F_1 X_{1i} X_{1j} + \rho_2 F_2 X_{2i} X_{2j}) + \rho b \int_0^h Y_i Y_j dy] dx = \begin{cases} 0 & \text{dla } i \neq j \\ \gamma_j^2 & \text{dla } i = j, \end{cases}$$

gdzie

$$(39) \quad \gamma_j^2 = \int_0^l [(\rho_1 F_1 X_{1j}^2 + \rho_2 F_2 X_{2j}^2) + \rho b \int_0^h Y_j^2 dy] dx,$$

przy czym

$$(40) \quad \int_0^h Y_j^2 dy = \frac{h}{\beta_j} \left[\frac{1}{2} (\beta_j \operatorname{cosec}^2 \beta_j - \operatorname{ctg} \beta_j) (X_{1j}^2 + X_{2j}^2) - (\beta_j \operatorname{ctg} \beta_j - 1) \operatorname{cosec} \beta_j \cdot X_{1j} \cdot X_{2j} \right],$$

$$\beta_j = \omega_j \sqrt{\frac{\rho}{E}} h.$$

Warunki początkowe przyjmujemy w postaci

$$(41) \quad \begin{aligned} w_1(x, 0) &= w_{10}(x), & w_2(x, 0) &= w_{20}(x), \\ \frac{\partial w_1}{\partial t} \Big|_{(x,0)} &= v_{10}(x), & \frac{\partial w_2}{\partial t} \Big|_{(x,0)} &= v_{20}(x), \end{aligned}$$

$$(42) \quad \begin{aligned} u(x, y, 0) &= u_0(x, y) = w_{10}(x) + \frac{1}{h} [w_{20}(x) - w_{10}(x)] y, \\ \frac{\partial u}{\partial t} \Big|_{(x,y,0)} &= v_0(x, y) = v_{10}(x) + \frac{1}{h} [v_{20}(x) - v_{10}(x)] y. \end{aligned}$$

Podstawiając (28), (29) do (41), (42) mamy

$$(43) \quad \begin{aligned} w_{10}(x) &= \sum_{n=1}^{\infty} C_n X_{1n}(x), & v_{10}(x) &= \sum_{n=1}^{\infty} \omega_n D_n X_{1n}(x), \\ w_{20}(x) &= \sum_{n=1}^{\infty} C_n X_{2n}(x), & v_{20}(x) &= \sum_{n=1}^{\infty} \omega_n D_n X_{2n}(x), \\ u_0(x, y) &= \sum_{n=1}^{\infty} C_n Y_n(x, y), & v_0(x, y) &= \sum_{n=1}^{\infty} \omega_n D_n Y_n(x, y). \end{aligned}$$

Wykonując odpowiednie transformacje całkowe doprowadzamy wyrażenia (43) do postaci:

$$(44) \quad \begin{aligned} \sum_{n=1}^{\infty} C_n \int_0^l \left(\varrho_1 F_1 X_{1n} X_{1k} + \varrho_2 F_2 X_{2n} X_{2k} + \varrho b \int_0^h Y_n Y_k dy \right) dx &= \\ &= \int_0^l \left(\varrho_1 F_1 w_{10} X_{1k} + \varrho_2 F_2 w_{20} X_{2k} + \varrho b \int_0^h u_0 Y_k dy \right) dx, \\ \sum_{n=1}^{\infty} \omega_n D_n \int_0^l \left(\varrho_1 F_1 X_{1n} X_{1k} + \varrho_2 F_2 X_{2n} X_{2k} + \varrho b \int_0^h Y_n Y_k dy \right) dx &= \\ &= \int_0^l \left(\varrho_1 F_1 v_{10} X_{1k} + \varrho_2 F_2 v_{20} X_{2k} + \varrho b \int_0^h v_0 Y_k dy \right) dx. \end{aligned}$$

Uwzględniając warunek ortogonalności (38) otrzymujemy z (44) wyrażenia na poszukiwane stałe:

$$(45) \quad \begin{aligned} C_n &= \frac{1}{\gamma_n^2} \int_0^l \left(\varrho_1 F_1 w_{10} X_{1n} + \varrho_2 F_2 w_{20} X_{2n} + \varrho b \int_0^h u_0 Y_n dy \right) dx, \\ D_n &= \frac{1}{\omega_n \gamma_n^2} \int_0^l \left(\varrho_1 F_1 v_{10} X_{1n} + \varrho_2 F_2 v_{20} X_{2n} + \varrho b \int_0^h v_0 Y_n dy \right) dx. \end{aligned}$$

Po obliczeniu całek: $\int_0^h u_0(x, y) Y_n(x, y) dy$, $\int_0^h v_0(x, y) Y_n(x, y) dy$ można wzory (45) przedstawić w następującej formie:

$$(46) \quad \begin{aligned} C_n &= \frac{1}{\gamma_n^2} \int_0^l \left\{ (\varrho_1 F_1 w_{10} + \varrho b h [w_{10}(\delta_n^2 - \delta_n \operatorname{ctg} \beta_n) - w_{20}(\delta_n^2 - \delta_n \operatorname{cosec} \beta_n)]) X_{1n} + \right. \\ &\quad \left. + (\varrho_2 F_2 w_{20} + \varrho b h [w_{20}(\delta_n^2 - \delta_n \operatorname{ctg} \beta_n) - w_{10}(\delta_n^2 - \delta_n \operatorname{cosec} \beta_n)]) X_{2n} \right\} dx, \\ D_n &= \frac{1}{\omega_n \gamma_n^2} \int_0^l \left\{ (\varrho_1 F_1 v_{10} + \varrho b h [v_{10}(\delta_n^2 - \delta_n \operatorname{ctg} \beta_n) - v_{20}(\delta_n^2 - \delta_n \operatorname{cosec} \beta_n)]) X_{1n} + \right. \\ &\quad \left. + (\varrho_2 F_2 v_{20} + \varrho b h [v_{20}(\delta_n^2 - \delta_n \operatorname{ctg} \beta_n) - v_{10}(\delta_n^2 - \delta_n \operatorname{cosec} \beta_n)]) X_{2n} \right\} dx, \end{aligned}$$

gdzie z (39), (40)

$$(47) \quad \gamma_n^2 = \int_0^l \{ [\varrho_1 F_1 + \varrho bh(\operatorname{cosec}^2 \beta_n - \delta_n \operatorname{ctg} \beta_n)] X_{1n}^2 - \varrho bh(\operatorname{ctg} \beta_n - \delta_n) \operatorname{cosec} \beta_n X_{1n} X_{2n} + \\ + [\varrho_2 F_2 + \varrho bh(\operatorname{cosec}^2 \beta_n - \delta_n \operatorname{ctg} \beta_n)] X_{2n}^2 \} dx,$$

przy czym

$$\beta_n = \omega_n \sqrt{\frac{\varrho}{E}} h, \quad \beta_n \delta_n = 1.$$

3. Podsumowanie

A. Określone w pracy rozwiązania drgań swobodnych układu mają charakter uniwersalny, ponieważ zostały otrzymane bez wprowadzenia warunków brzegowych dla belek. Uzyskanie rozwiązań szczególnych (dla przyjętych warunków brzegowych) nie sprawia trudności metodycznych. Oczywiście pomoc maszyny cyfrowej jest niezbędna.

B. Warunek (22) ogranicza rozważania wyłącznie do drgań harmoniczných całego układu.

C. Przedstawiona praca jest w pewnym sensie uogólnieniem zagadnienia analizowanego w pracy [2]. Przy założeniu, że masa elementu sprężystego jest pomijalnie mała mamy

$$p_1(x, t) = -\lim_{\substack{\rho \rightarrow 0 \\ (a \rightarrow 0)}} \left\{ k \left[X_2(x) \frac{ah}{\sin(ah)} - X_1(x) \frac{ah}{\sin(ah)} \cos(ah) \right] T(t) \right\} = -k [X_2(x) - \\ - X_1(x)] T(t) = -k(w_2 - w_1), \\ p_2(x, t) = +k(w_2 - w_1).$$

wtedy różniczkowe równania ruchu opisujące drgania belek przyjmują postać

$$E_1 J_1 \frac{\partial^4 w_1}{\partial x^4} + \varrho_1 F_1 \frac{\partial^2 w_1}{\partial t^2} - k(w_2 - w_1) = 0, \\ E_2 J_2 \frac{\partial^4 w_2}{\partial x^4} + \varrho_2 F_2 \frac{\partial^2 w_2}{\partial t^2} + k(w_2 - w_1) = 0$$

i otrzymujemy przypadek rozpatrzony we wspomnianym artykule.

Warto w tym miejscu zwrócić uwagę na fakt, że jakkolwiek uwzględnienie masy elementu sprężystego wpływa na obniżenie częstości i amplitud drgań belek, to jednak sama forma postaci drgań własnych (głównych) nie ulega zmianie.

D. Szczególnym przypadkiem rozważonego zagadnienia jest belka drgająca na inercyjnym podłożu sprężystym. Traktując dolną belkę jako ciało sztywne (unieruchomione) otrzymujemy następujące równanie ruchu belki górnej

$$E_1 J_1 \frac{\partial^4 w_1}{\partial x^4} + \varrho_1 F_1 \frac{\partial^2 w_1}{\partial t^2} + k ah \operatorname{ctg}(ah) w_1 = 0.$$

Drgania poprzeczne belki na sprężystym podłożu można określić na podstawie $w_1(x, t)$ z (28) przy $E_2 J_2 \rightarrow \infty$.

E. Wydaje się, że przedstawiony w pracy sposób postępowania można z powodzeniem zastosować do określenia drgań poprzecznych układów trójwarstwowych (wielowarstwowych), w których warstwa środkowa charakteryzuje się małą sztywnością na zginanie.

Literatura cytowana w tekście

1. S. KALISKI, *Drgania i fale w ciałach stałych*, PWN, Warszawa 1966.
2. Z. ONISZCZUK, *Drgania poprzeczne układu dwóch belek połączonych elementem sprężystym*, Mech. Teoret. i Stos., 1, 12 (1974).
3. H. SAITO, S. CHONAN, *Vibrations of elastically connected double-beam systems*, Technology Reports Tohoku University, 1, 34 (1969).
4. J. M. SEELIG, W. H. HOPPMANN, II, *Impact on an elastically connected double-beam system*, Trans. ASME, Ser. E, 31-4, 12 (1964).
5. S. ZIEMBA, *Analiza drgań*, PWN, Warszawa 1959.

Резюме

СВОБОДНЫЕ ПОПЕРЕЧНЫЕ КОЛЕБАНИЯ СИСТЕМЫ ДВУХ БАЛОК
СВЯЗАННЫХ ИНЕРЦИОННЫМ УПРУГИМ ЭЛЕМЕНТОМ

В работе рассматриваются поперечные колебания системы, состоящей из двух параллельных призматических балок, соединенных упругим элементом. Упругий элемент моделируется системой независимых стержней. Применение такой модели делает возможным учёт влияния массы элемента на колебания балок.

В статье приведены дифференциальные уравнения движения системы, а также найдены решения свободных колебаний.

Summary

FREE TRANSVERSE VIBRATIONS OF AN ELASTICALLY CONNECTED DOUBLE-BEAM SYSTEM

This paper deals with an analysis of free transverse vibrations of two parallel prismatic beams which are coupled by means of an inertial elastic element. The elastic element is represented by a system of independent bars. Application of such a model makes it possible to take into consideration the effect of the mass of the element on the vibration of beams.

In this report differential equations of motion of the system are derived and the solution of free vibrations is given.

INSTYTUT LOTNICTWA
POLITECHNIKA RZESZOWSKA, RZESZÓW

Praca została złożona w Redakcji dnia 9 lipca 1975 r.